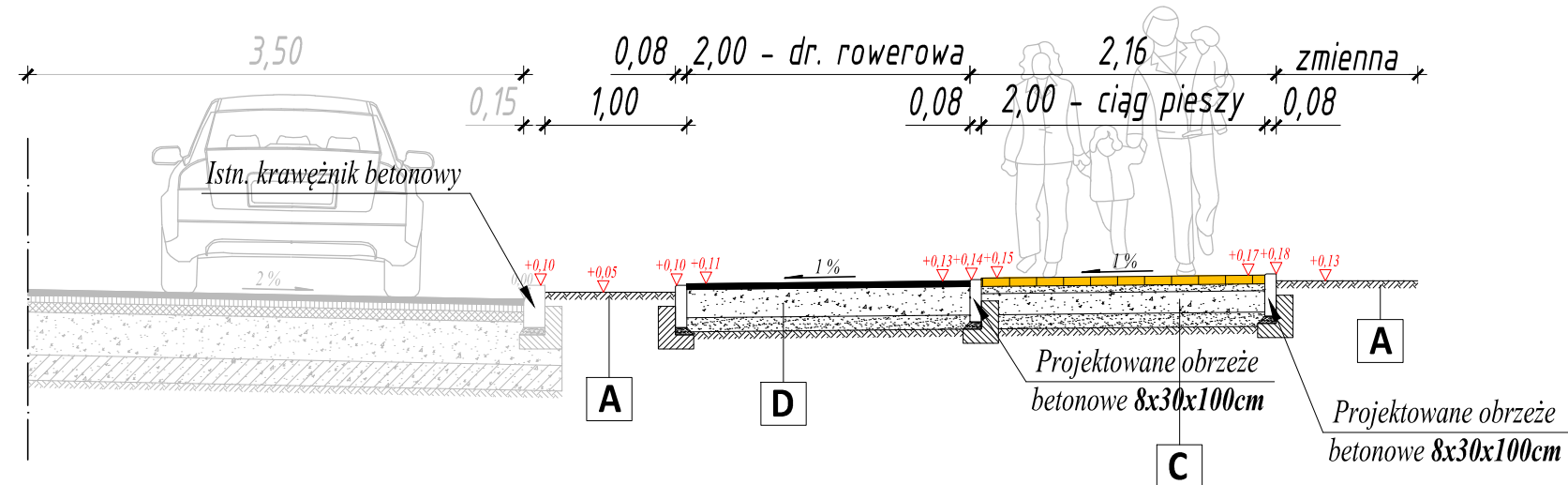
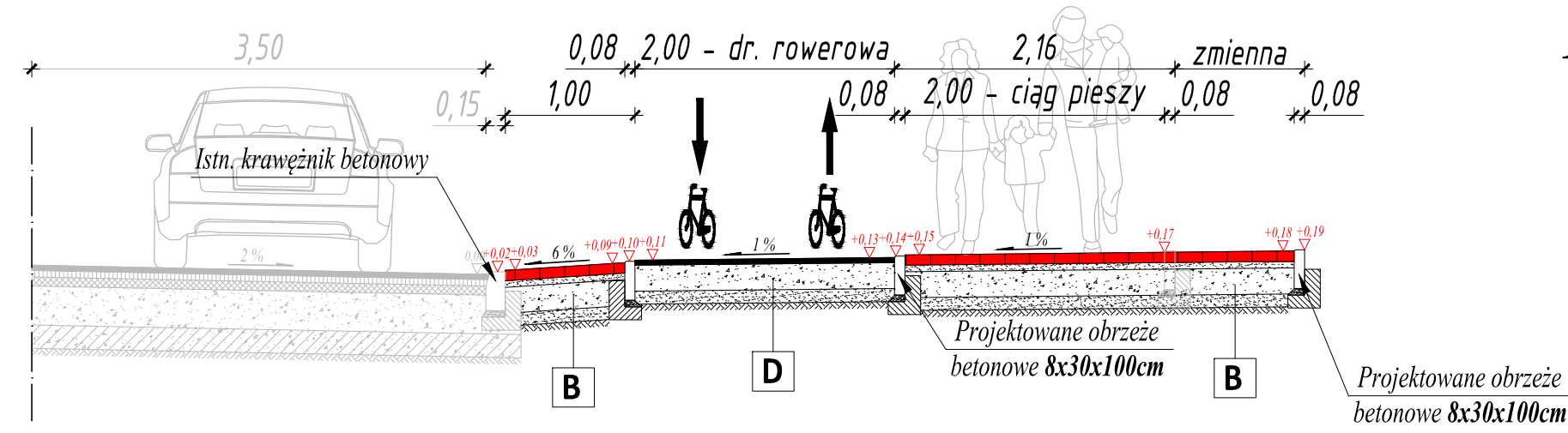


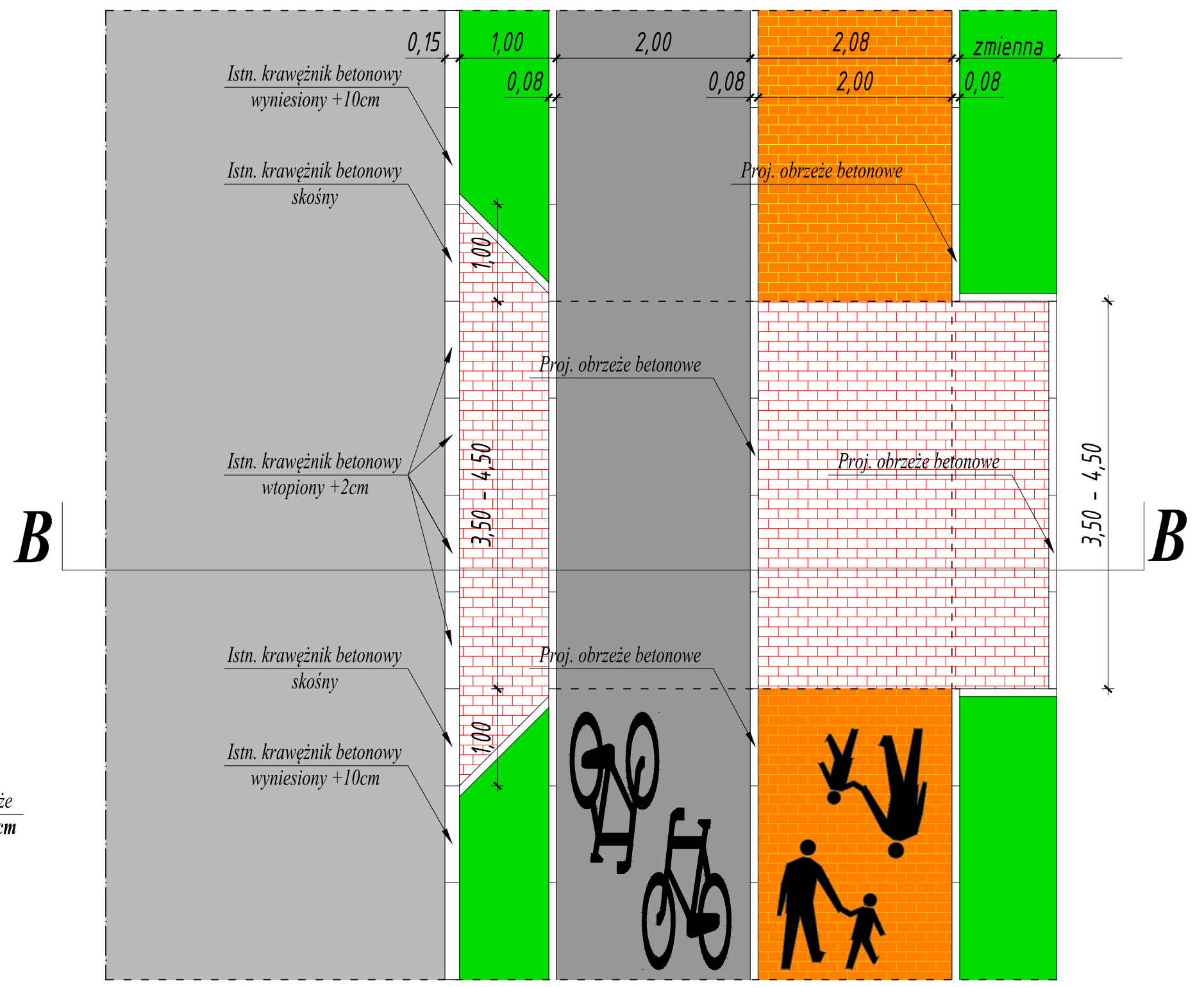
PRZEKRÓJ NORMALNY A-A



PRZEKRÓJ NORMALNY B-B



RZUT Z GÓRY/ZBLIŻENIE NA PRZEKRÓJ PRZEZ ZJAZD (PRZEKRÓJ B-B)



DROMACC Maciej Białoszewski

A ZIELEŃ:

- warstwa ziemi urodzajnej pozyskana podczas zdejmowania humusu - 10cm
- podłoże gruntowe zagęszczone. Wtórny moduł odkształcenia 80MPa. Razem 10cm

B ZJAZDY INDYWIDUALNE:

- czerwona kostka brukowa typu Behaton/Holland - 8cm
- podsypka cementowo-piaskowa 1:4 - 4cm
- podbudowa z kruszywa łamanego 0/31,5 stabilizowanego mechanicznie - 15cm
- warstwa odsączająca z piasku o k10>8m/dobę i CBR>25% - 10cm
- zagęszczone podłoże gruntowe Razem 37cm

C CHODNIKI:

- kostka brukowa szara typu Holland - 6cm
- podsypka cementowo-piaskowa 1:4 - 4cm
- podbudowa z kruszywa łamanego 0/31,5 stabilizowanego mechanicznie - 10cm
- warstwa odsączająca z piasku o k10>8m/dobę i CBR>25% - 10cm Razem 30cm

D ŚCIEŻKA ROWEROWA:

- warstwa ścierna z betonu asfaltowego (AC 8S) KR1-2 - 4cm
- podbudowa z kruszywa łamanego 0/31,5 stabilizowanego mechanicznie - 20cm
- warstwa odsączająca z piasku o k10>8m/dobę i CBR>25% - 10cm
- zagęszczone podłoże gruntowe Razem 34cm

INWESTYCJA: Rozbudowa drogi powiatowej nr 4360W ul. Piłsudskiego i Radzymińskiej (na odcinku od ul. Poznańskiej do ronda w Czarnej w Wołominie) polegającej na budowie ścieżki rowerowej wraz z przebudową istniejącego chodnika wraz z uzyskaniem decyzji na realizację inwestycji drogowej (ZRiD)

WYKONAWCA: DROMACC Maciej Białoszewski ul. Goworowska 31A/5 07-410 Ostrołęka NIP: 758-210-07-65 REGON: 146110936 tel. +48 660 522 577

ZAMAWIAJĄCY: ZARZĄD POWIATU WOŁOMIŃSKIEGO ul. Pradzyńskiego 3 05-200 Wołomin

PROJEKTANT:	imię i nazwisko: inż. Przemysław Wiącek	nr uprawnień: MAZ/0396/POOD/06 operatorek budowlane do projektowania ior oporowch w specjalności drogowej	podpis:
SPRAWDZAJĄCY:	mgr inż. Jacek Żuraw	PDK/0047/PWOD/04 operatorek budowlane do projektowania iior oporowch bez ograniczeń w specjalności drogowej	
OPRACOWYWIJAJĄCY:	mgr inż. Maciej Białoszewski		

RYSUNEK: PRZEKROJE CHARAKTERYSTYCZNE nr: 5

DATA:	SKALA:	FAZA:	REWIZJA:
12/2018	1:50	PB	A